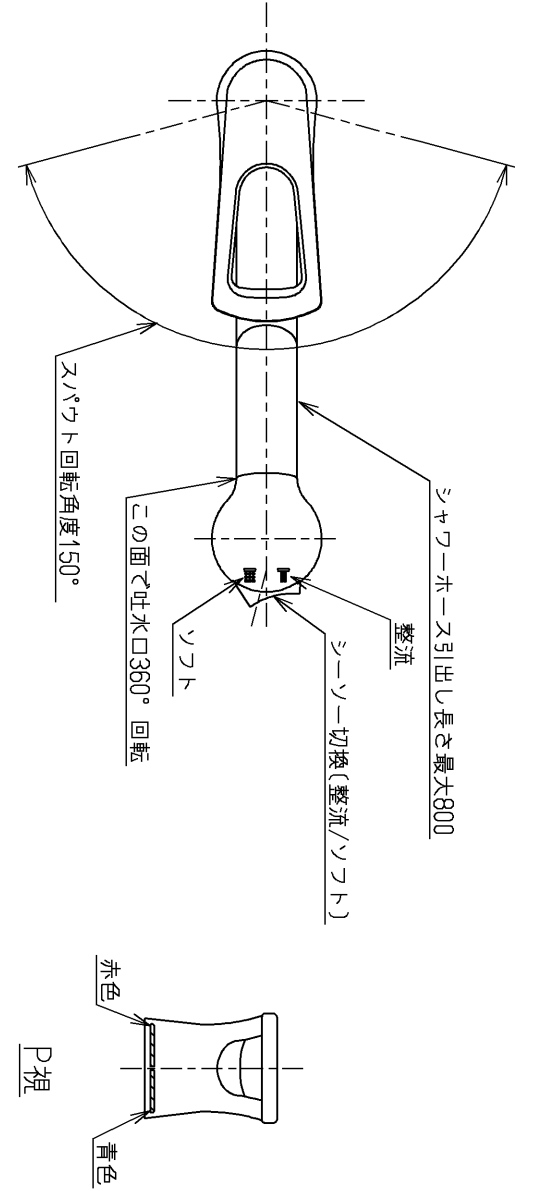
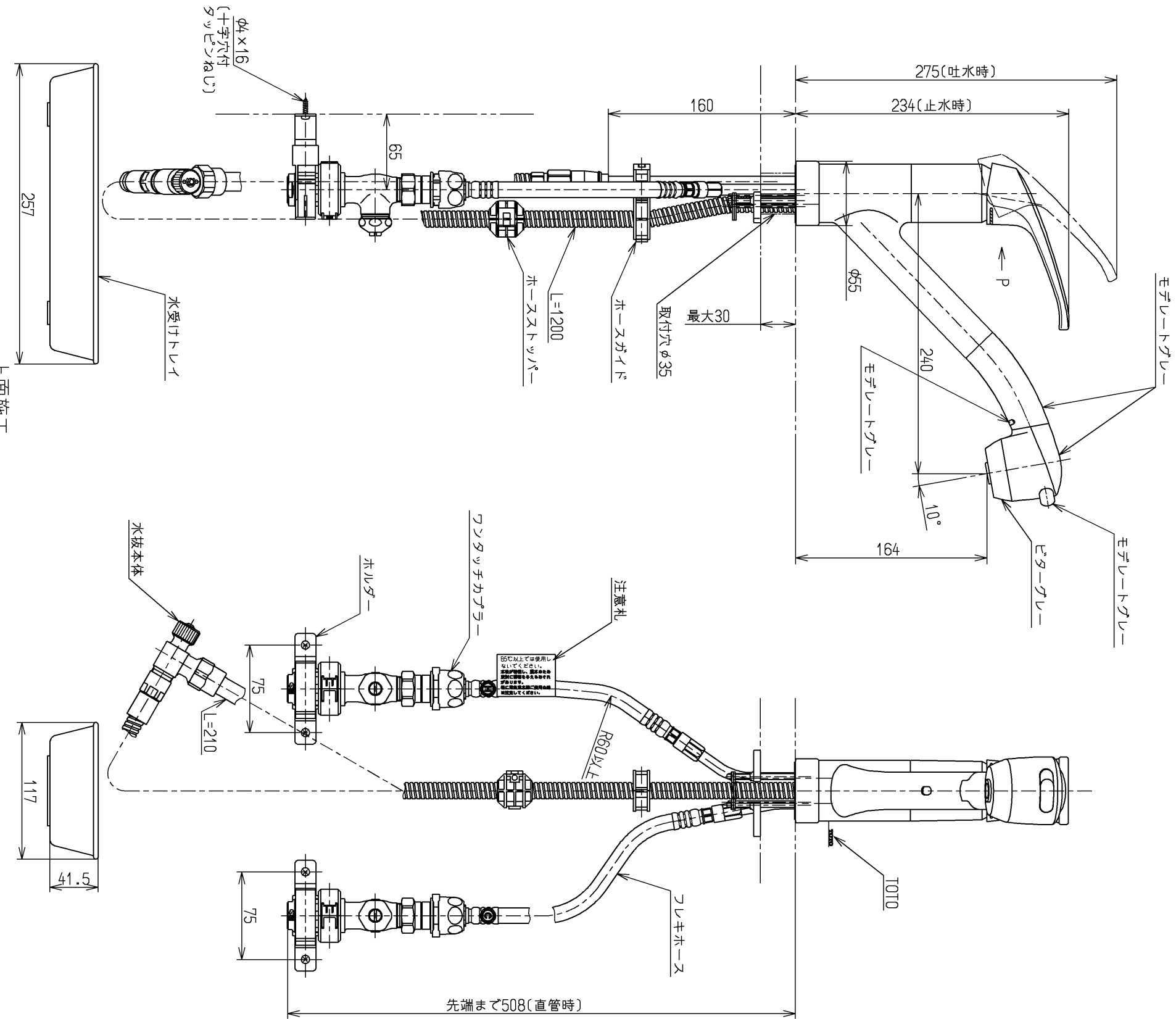
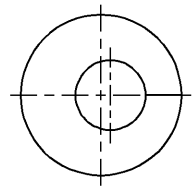


生産中止図面
2007/12



上面施工
給湯・給湯
給湯温度は最高85℃までお使いください
※露出部は艶出しニッケルクロムめっき（下地磨き仕上げ有り）
他は生地品

コロンジ(2ヶ)



積水ハウス(株)

水道法適合品		単位 mm		名称
TOTO		φ ≡		台付シングル(シャワー・スプレー・逆止弁無・寒)(台所)
製図 小楠	検図 川幡	日付 寺岡	尺度 1:4	図番
備考 ・逆止弁付				TKG32UPB V19RKX